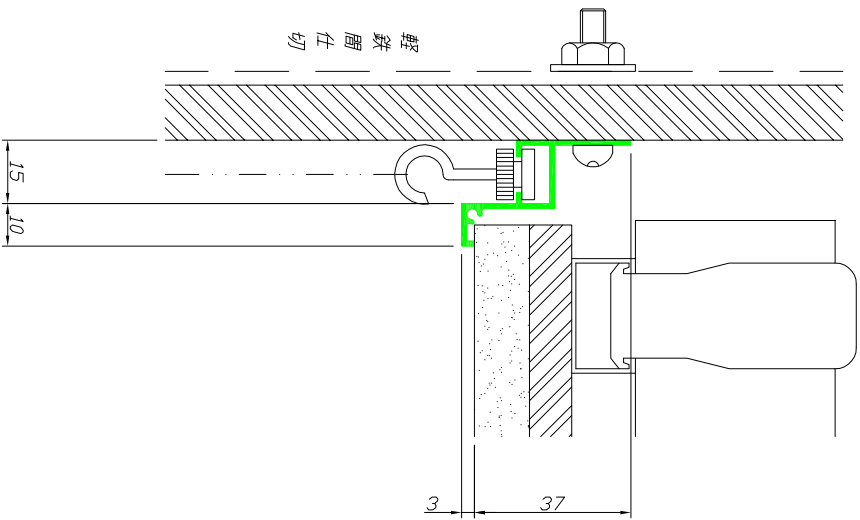
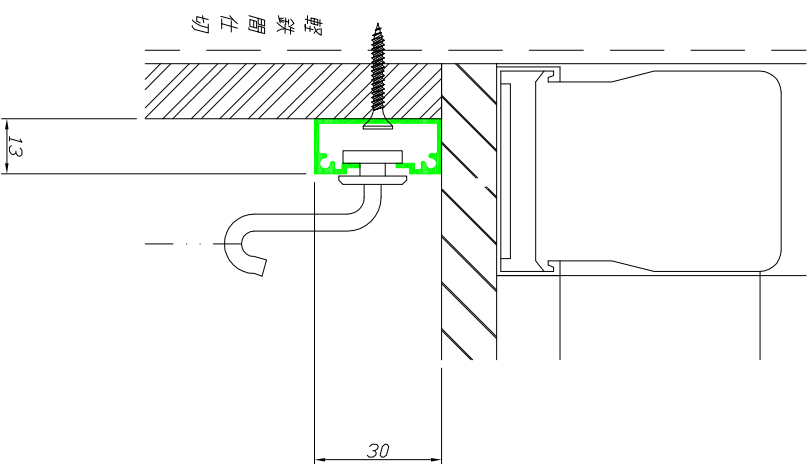


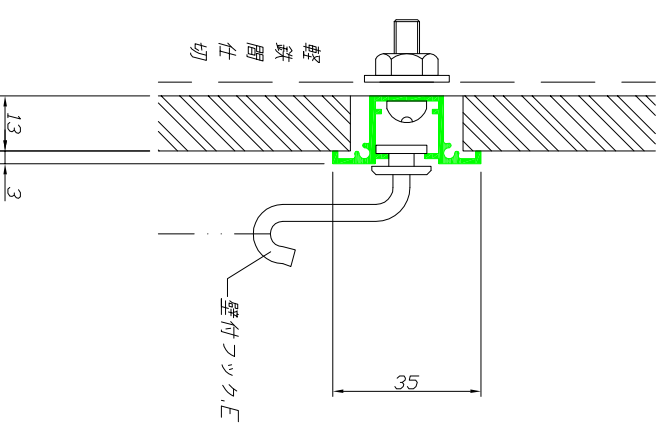
S-200,B



S-30,B S-17,B S-20,B



S-45,B



名称	ビクチャール 各施工詳細図面	
材質	A6063S-T5	
日付	H28.5.14	仕上
図番	PR-K-003	尺度
大阪総合内装株式会社		