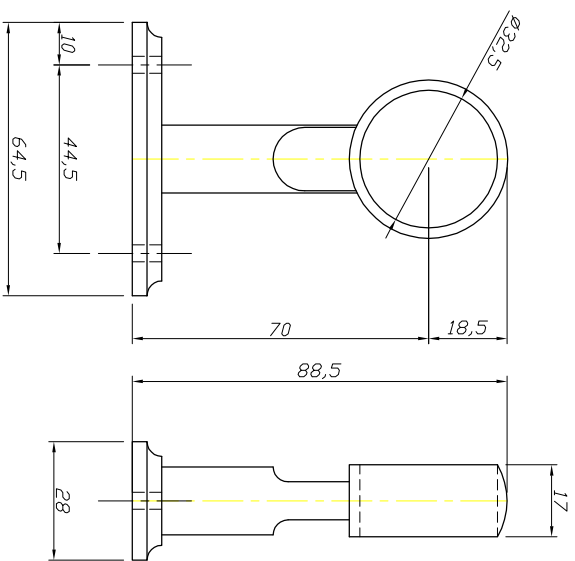
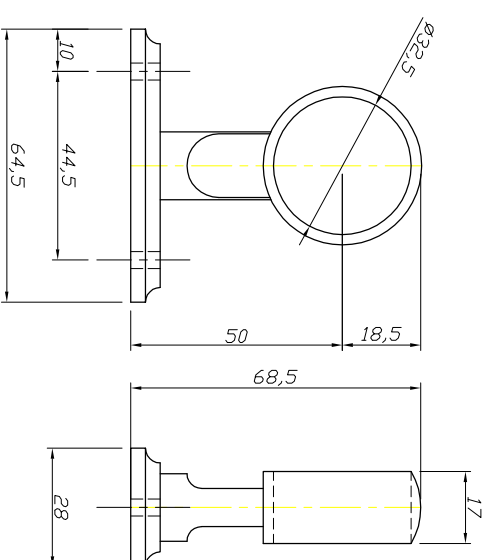


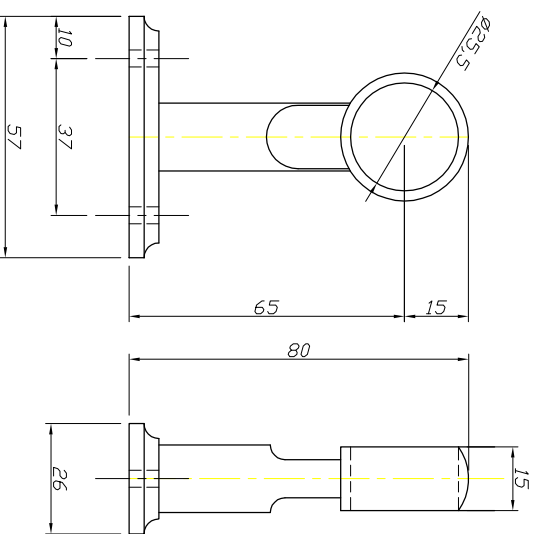
φ32用 ローターフラケット L



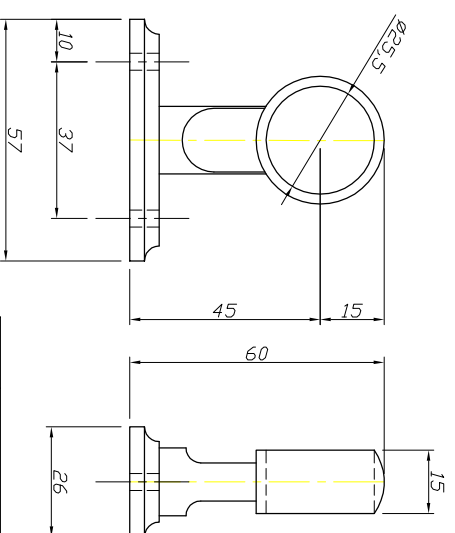
φ32用 ローターフラケット M



φ25用 ローターフラケット L



φ25用 ローターフラケット M



名称 フラケット 各詳細図面

材質

日付 H23.5.14

図番 PR-K-004

仕上

尺度

*中間用一貫通 端部用一蓋付

大阪総合内装株式会社