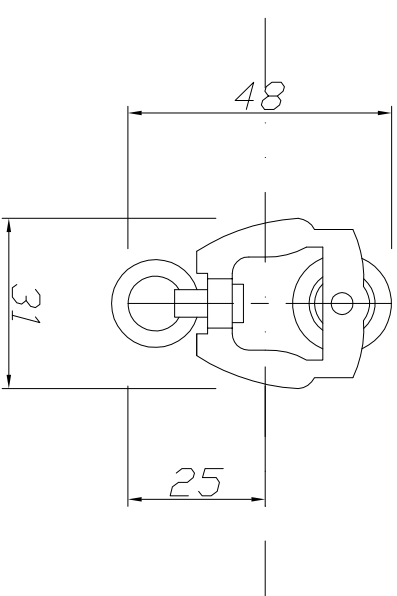
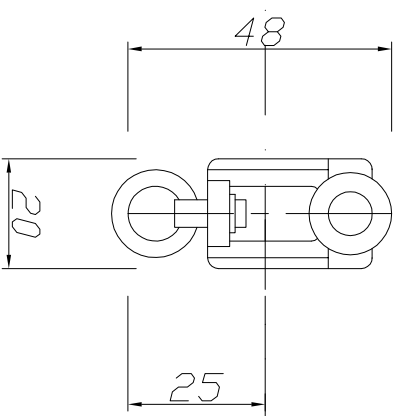
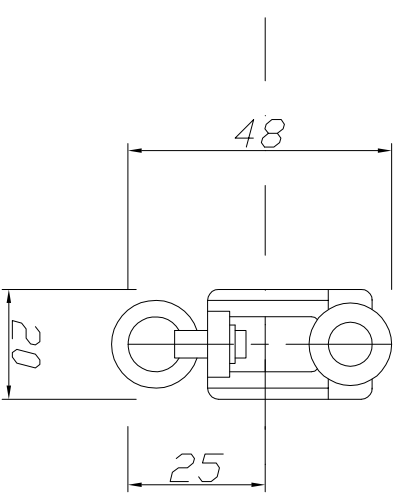


ブラケットの取付ピッチと適正重量



現場名	大型カーテンレール		
名称	40型レール、ランナー詳細図面		
日付	仕上	尺度	大阪総合内装株式会社
図番			